

Дроссели сетевые SV-LC

Сетевые дроссели серии SV-LC работают во входных цепях преобразователей частоты и предназначены для:

- защиты сети от высших гармоник (3, 5, 7, 11 и т.д.), которые генерирует неуправляемый выпрямитель двухзвенного преобразователя частоты;
- защиты преобразователя частоты от импульсных всплесков напряжения в сети;
- увеличения срока службы конденсаторов в звене постоянного тока.

Технические характеристики:

Номинальное напряжение, В	400 (±10%)
Частота первой гармоники, Гц	50
Перегрузка	110% Iном
Падение напряжения	2% Uном
Класс изоляции	F (155°C)
Материал обмоток	До 120А – Cu, свыше 120А - Al
Степень защиты	IP00
Токовые клеммы	Винтовые зажимы, кабельные наконечники или шины
Крепеж	При помощи крепежных уголков
Заводской номер	
Дата продажи	

Номенклатура:

Артикул	Мощность преобразователя частоты, кВт	Индуктивность, мГн	Ток, А	Габаритные размеры, мм			D1*W1	Масса, кг	Рис.
				Длина, D	Высота, H	Ширина, W			
SV-LC-0005/3	1,5	2,8	5	110	130	95	91*65	2,4	1
SV-LC-0007/3	2,2	2,0	7	110	130	95	91*65	2,5	
SV-LC-0010/3	3,0	1,4	10	110	130	95	91*65	2,6	
SV-LC-0015/3	4,0	0,93	15	125	135	95	40*64	3,3	
SV-LC-0020/3	5,5	0,7	20	125	135	95	40*64	3,3	
SV-LC-0030/3	7,5...11	0,47	30	200	125	116	120*72	4,9	2
SV-LC-0040/3	15	0,35	40	200	125	116	120*72	4,9	
SV-LC-0050/3	18,5	0,28	50	200	160	120	120*72	5,9	
SV-LC-0060/3	22	0,24	60	200	150	120	120*72	5,9	
SV-LC-0090/3	30...37	0,16	90	200	160	120	120*72	6,9	
SV-LC-0120/3	45	0,12	120	200	140	155	120*72	10	3
SV-LC-0150/3	55	0,095	150	195	210	160	120*92	14	
SV-LC-0200/3	75	0,07	200	195	220	170	120*102	16	
SV-LC-0250/3	90...110	0,056	250	250	230	170	182*96	18	
SV-LC-0290/3	132	0,048	290	250	230	180	182*96	21	
SV-LC-0330/3	160	0,042	330	250	235	190	182*106	22	
SV-LC-0390/3	200	0,036	390	290	250	185	214*100	25	
SV-LC-0490/3	220	0,028	490	300	280	205	214*110	33	
SV-LC-0530/3	250	0,026	530	300	280	205	214*110	42	
SV-LC-0600/3	280	0,023	600	300	280	230	214*130	42	
SV-LC-0660/3	315	0,021	660	300	280	230	214*130	45	
SV-LC-0800/3	355...400	0,017	800	330	350	235	243*132	55	4
SV-LC-1000/3	450...500	0,014	1000	330	385	250	243*132	56	
SV-LC-1250/3	560	0,011	1250	330	425	275	243*157	76	
SV-LC-1600/3	630...800	0,0087	1600	395	430	330	275*175	113	

Тип токовых клемм (винтовые зажимы, кабельные наконечники или шины) приводится в габаритно-установочном чертеже.

Габаритные размеры:

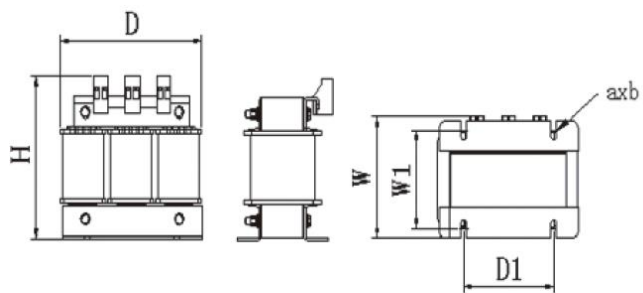


Рис. 1

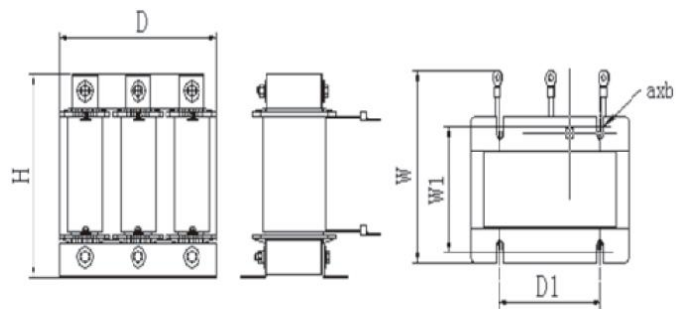


Рис. 2

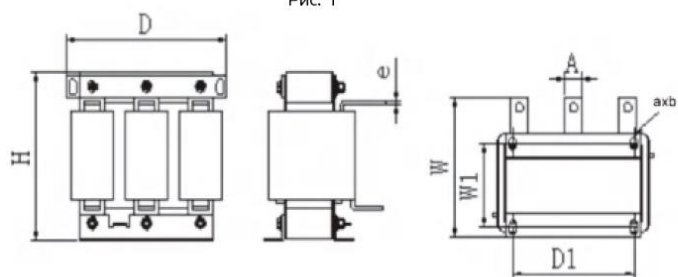


Рис. 3

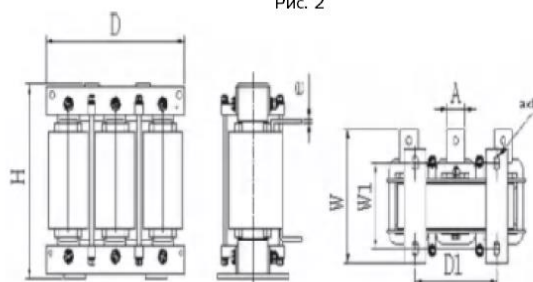


Рис. 4